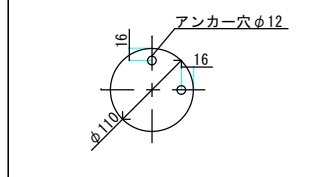


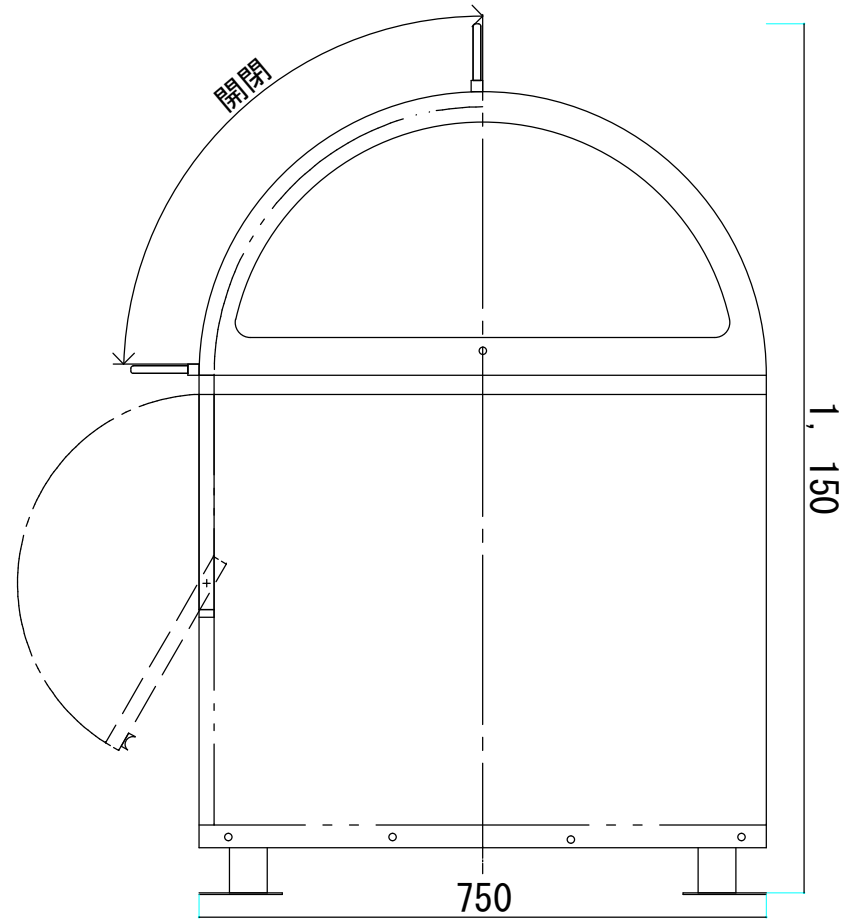
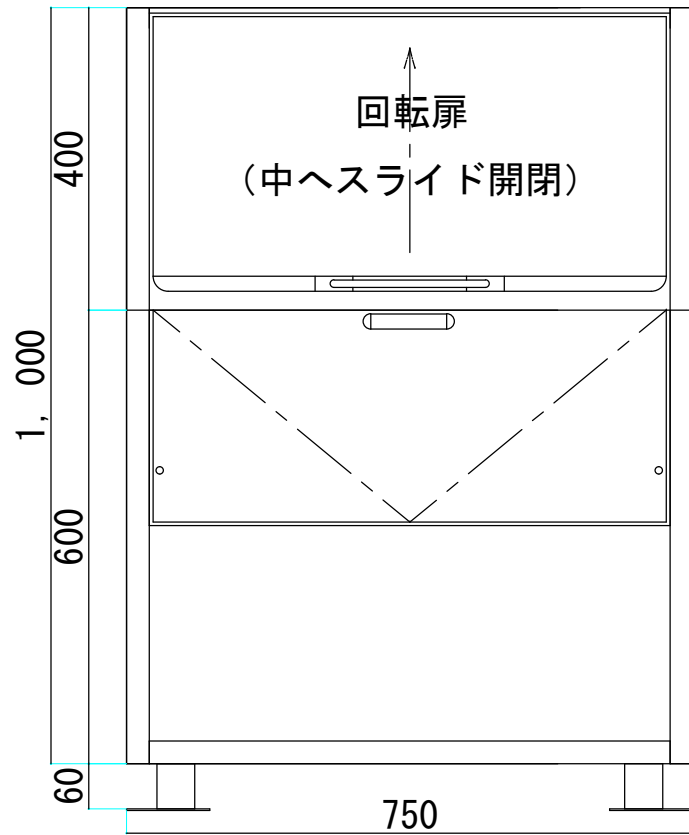
ベースプレート 詳細

全型式共通



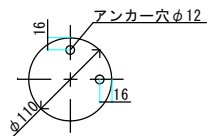
環境ステーション 600型

尺度1/10 株式会社ワクイ



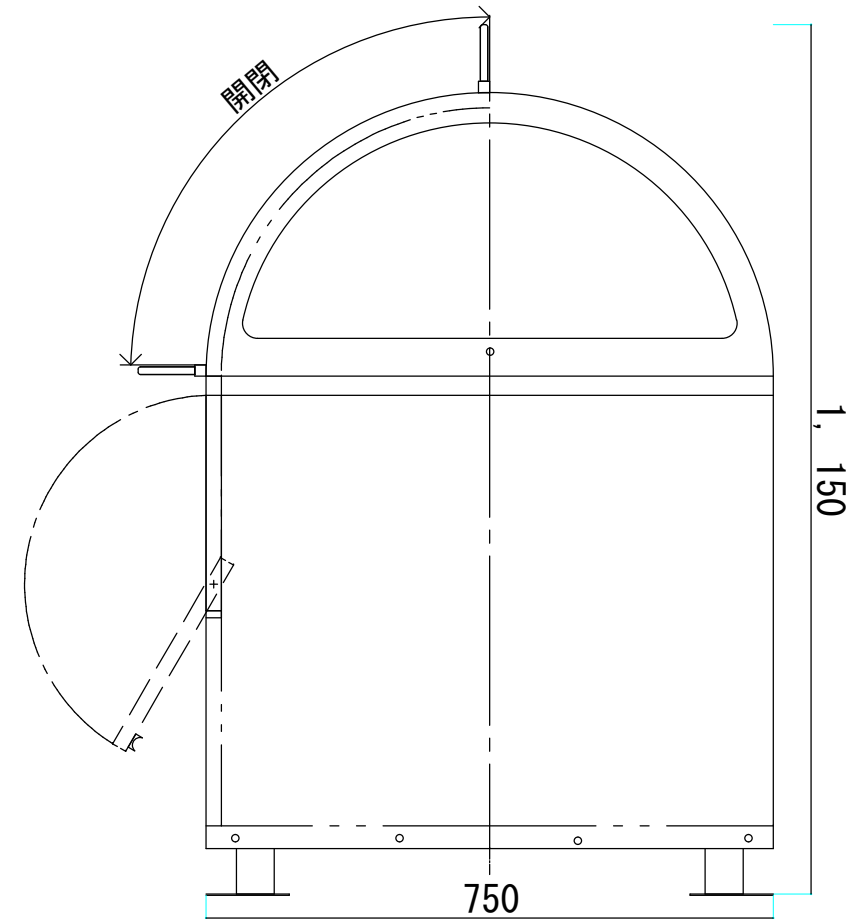
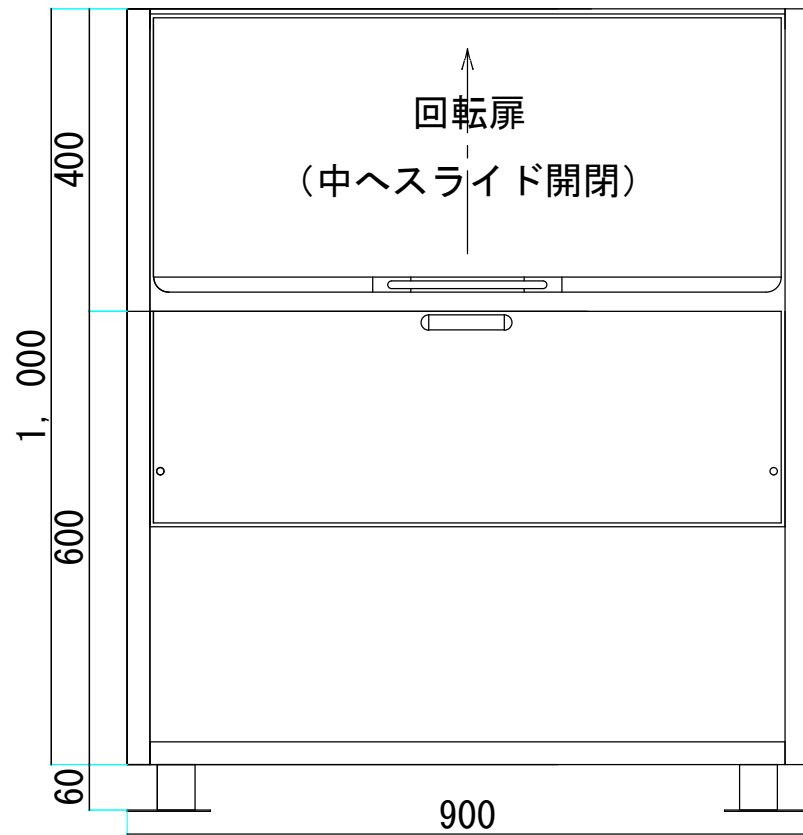
ベースプレート 詳細

全型式共通



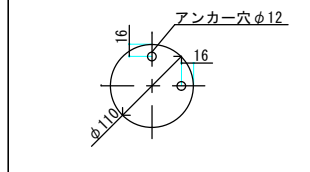
環境ステーション 750型

尺度1/10 株式会社ワクイ



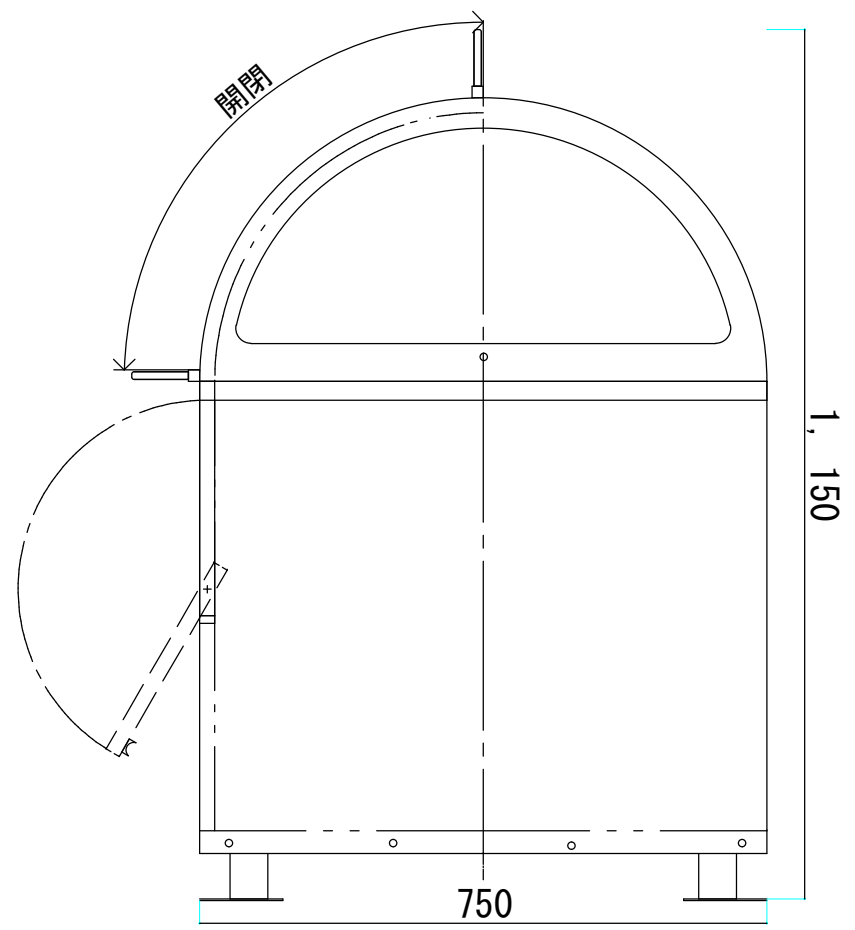
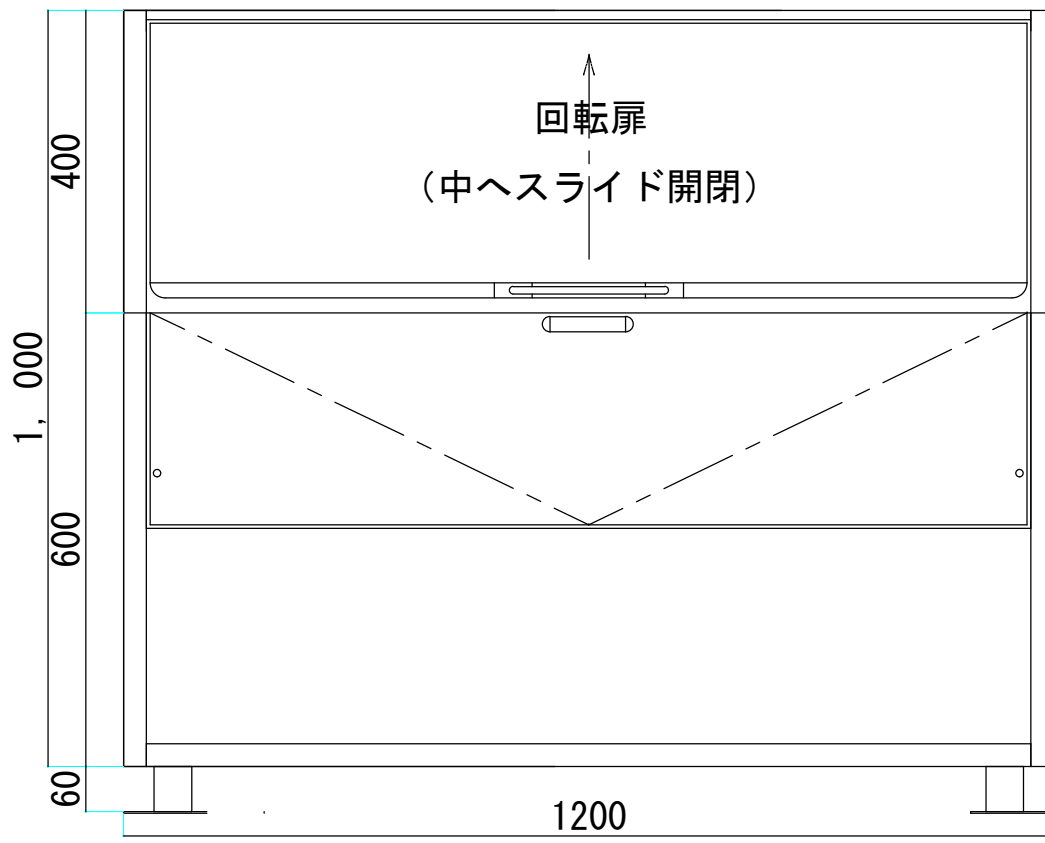
ベースプレート 詳細

全型式共通



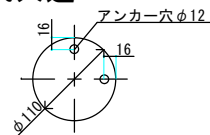
環境ステーション 900型

尺度1/10 株式会社ワクイ



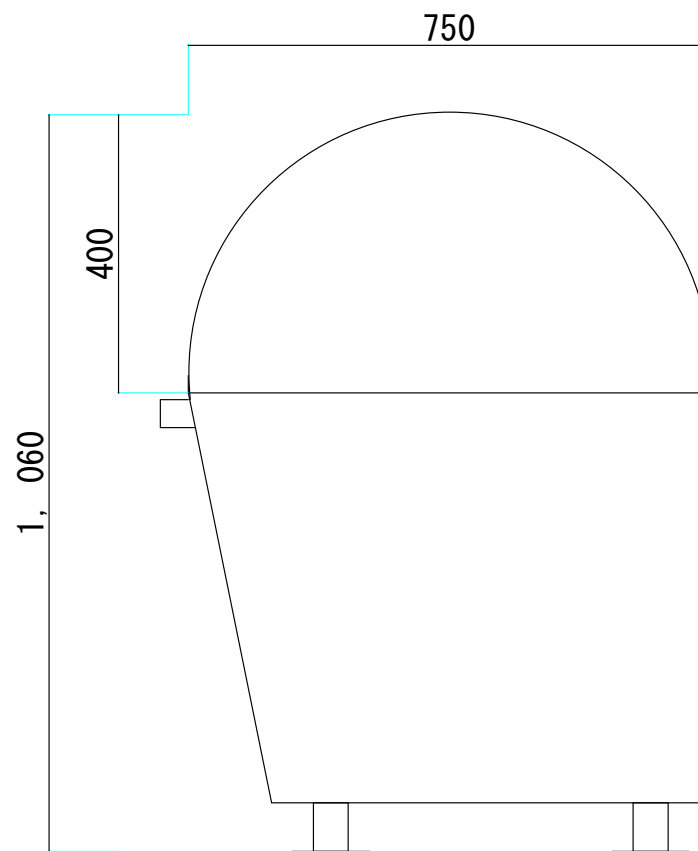
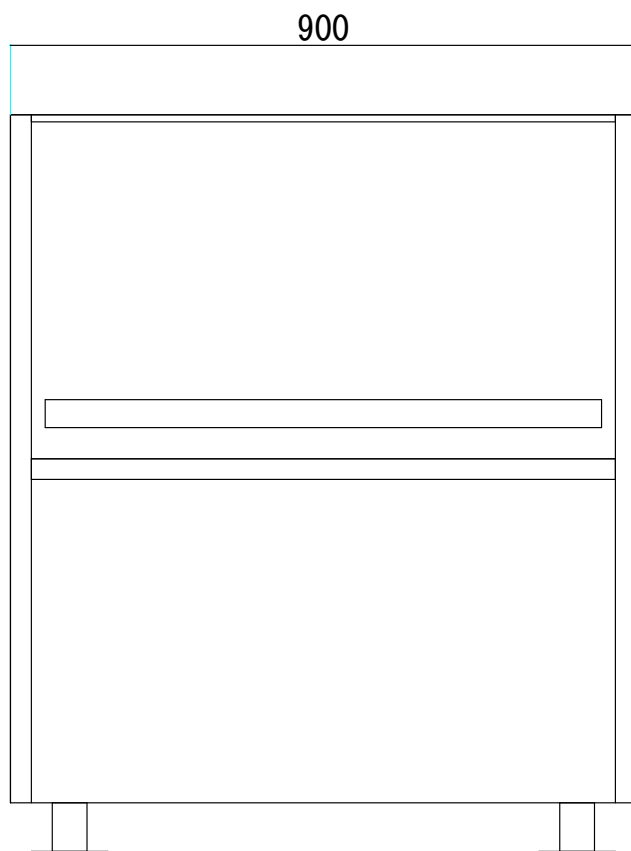
ベースプレート 詳細

全型式共通



環境ステーション 1200型

尺度 1/10 株式会社 ワクイ



環境ステーション WB-900

2019.7.23 2021.3.31改定