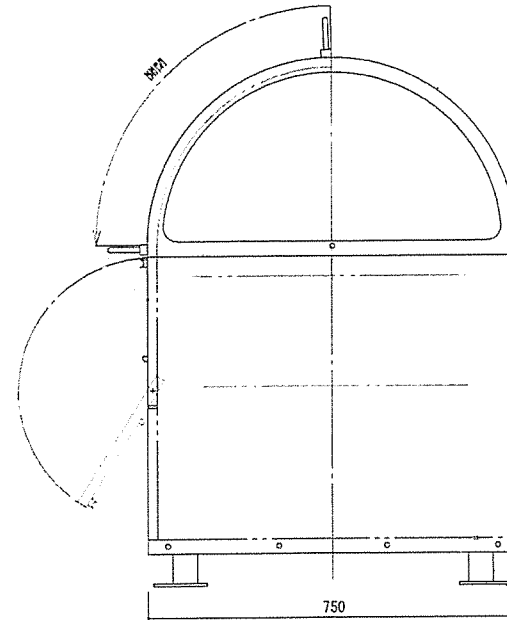
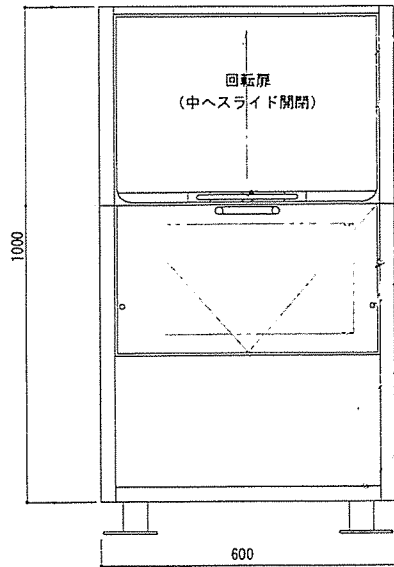
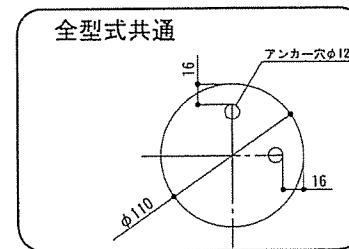


NO.	部品名	数量	材質	板厚	処理	記事
1						



ベースプレート 詳細

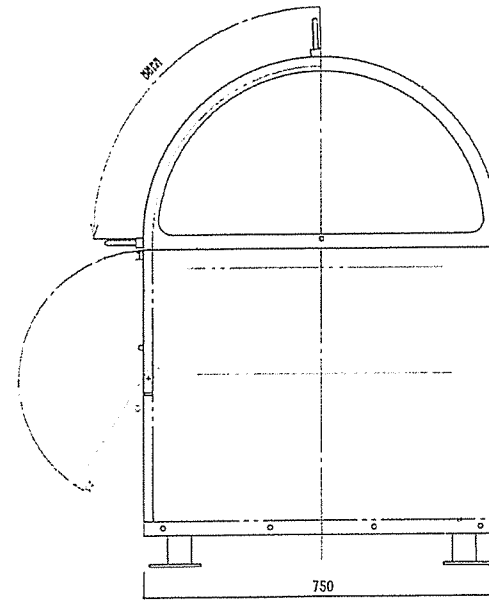
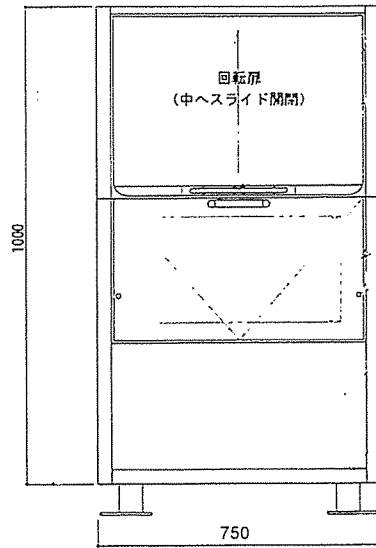
全型式共通



※1: 見え掛かり部はミラー仕上げとする。

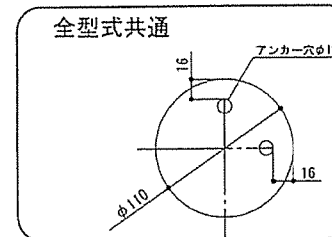
コード NO.		製回 年月日		FILE NAME		製図		検印	
品名	環境ステーション		600型		株式会社 ワクイ				
第3角法	尺度 1/10	備考		社名					

NO.	部品名	数量	材質	板厚	処理	記事
1						



ベースプレート 詳細

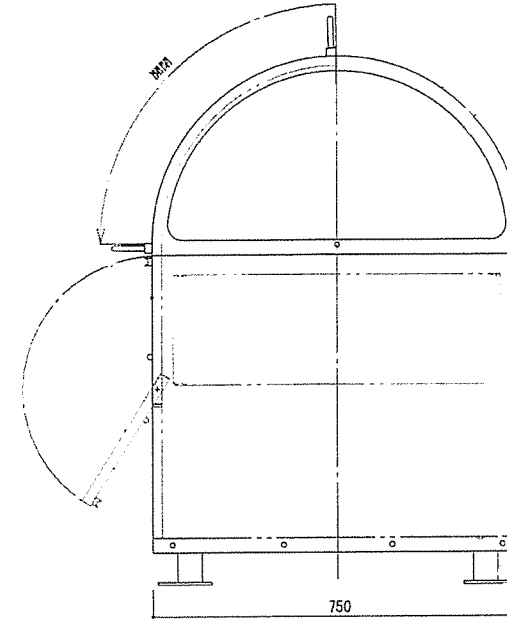
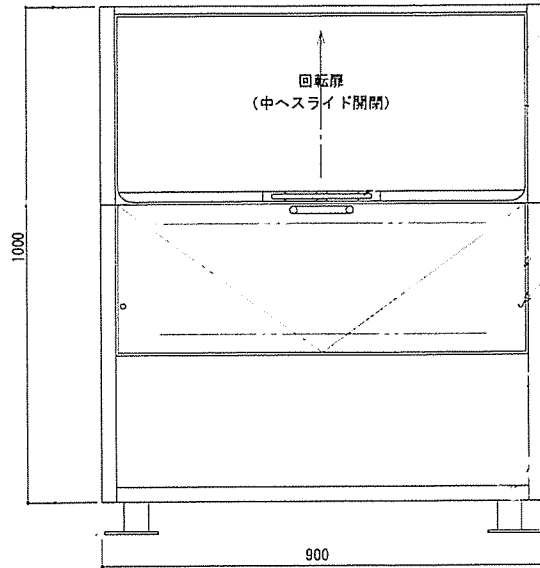
全型式共通



※1: 見え掛かり部はミラー仕上げとする。

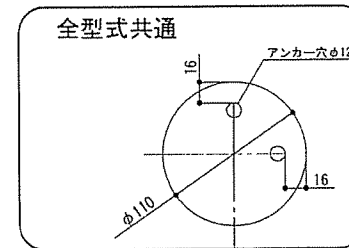
コード NO.		製図 年月日		FILE NAME		製図		検印	
品名	環境ステーション		750型	社名	株式会社 ワクイ				
第3角法	尺度 1/10	備考							

NO.	部品名	数量	材質	板厚	処理	記事
1						



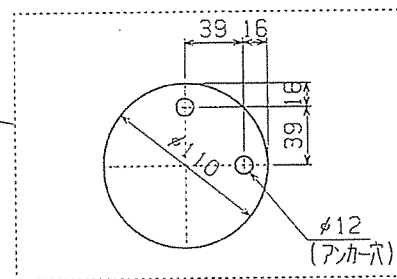
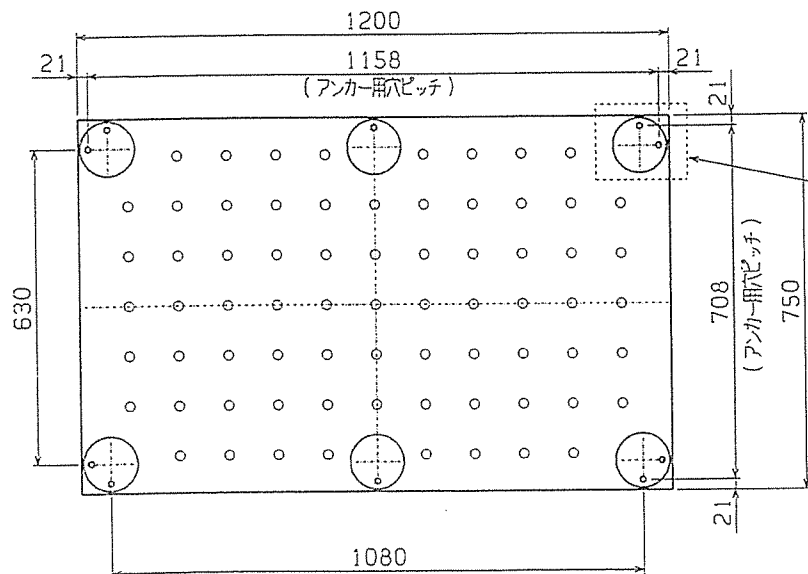
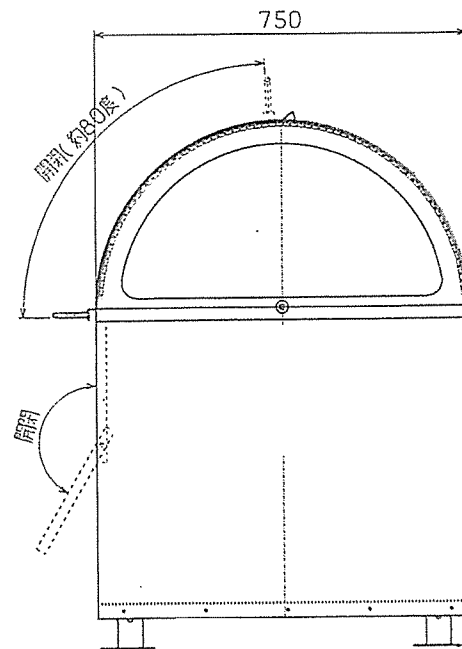
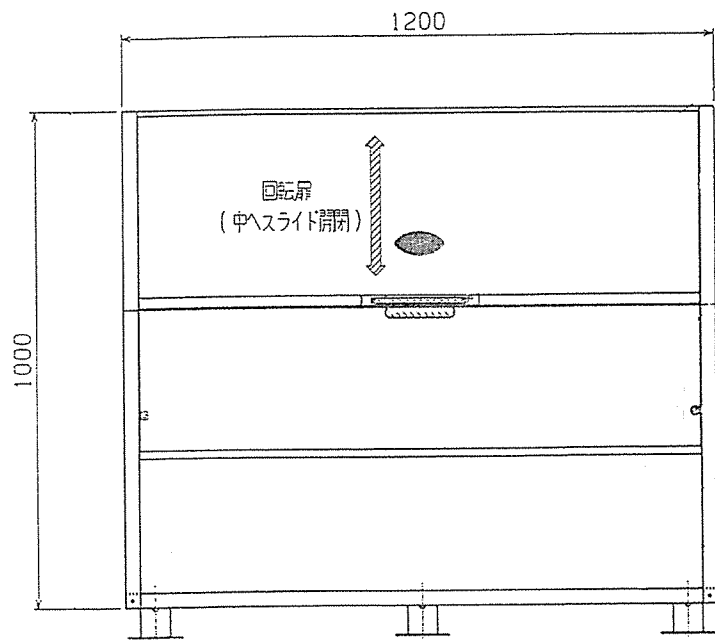
ベースプレート 詳細

全型式共通



※1: 見え掛かり部はミラー仕上げとする。

コード NO.	製図 年月日	FILE NAME	製図	検印
品名	環境ステーション 900型	社名	株式会社 ワクイ	
第3角法	尺度 1/10	備考		



ベースプレート詳細図

尺度 1:10
投影法 ②

△	--								
△	--								
△	--								
品番							材質	処理	色
品名	環状ステーション	1200型(一般型)							
製造							株式会社	フクイ	